



UŽIVATELSKÁ PŘÍRUČKA

AKU VRTAČKA



Děkujeme, že jste si vybrali produkt Magnum Professional.

**Vynakládáme veškeré úsilí, abychom splnili očekávání
našich klientů.**

Naší první prioritou je spokojenost s úspěšnými nákupy.

**Před použitím si pečlivě přečtěte pokyny týkající se
provozu nástroje a bezpečnosti práce!**

Uchovejte si tento manuál pro budoucí použití.



Uživatelská příručka pro modely:

MG-WA-001

MG-WA-002

MG-WA-003

MG-WA-004

ZÁRUKA

Záruční předpisy

Ručitel odpovídá kupujícímu pouze za fyzické vady vyplývající z důvodu spojených s prodaným výrobkem. Záruka se nevztahuje na vady způsobené jinými důvody, zejména v důsledku:

- Nesprávné použití nebo aplikace
- Nesprávný výběr produktu podle podmínek existujících v místě instalace
- Nesprávná montáž, údržba, skladování a přeprava výrobku
- Mechanické, chemické, tepelné poškození nebo úmyslné poškození výrobku a způsobení závad
- poškození výrobku vyplývající z použití neoriginálního nebo v rozporu doporučenými výrobcem materiálu
- Poškození způsobené náhodnými událostmi, faktory nesoucí znaky vyššího výkonu (oheň, atmosférický výboj atd.)
- Nesprávná funkce zařízení, který ovlivňují provoz výrobku

Záruka se nevztahuje na součásti podléhající běžnému opotřebení a spotřebního materiálu, jako jsou: filtry, žárovky, pojistky, baterie, oleje, chladiva atd.) Záruka se nevztahuje na výrobek, který na základě poskytnutých dokumentů a jmenovitých charakteristik výrobku nelze identifikovat jako výrobek zakoupený od ručitele. Kromě toho kupující ztrácí práva na záruku na produkt v případě:

- Jakékoli úpravy výrobku
- Zásahy neoprávněných osob
- Jakékoli pokusy o opravu neoprávněnými osobami
- Nedodržování povinností pravidelných kontrol, je-li to požadováno



Pokud reklamáce nebude uznán, bude reklamovaný výrobek vrácen stěžovateli na jeho písemnou žádost za předpokladu, že garant již dříve uhradil kupujícímu náklady na ukončení prodeje produktu.

Nevyžádané zboží bude zlikvidováno po 60 dnech.

BEZPEČNOST

1. Před instalací baterie se ujistěte, že je vypínač v poloze VYPNUTO. K nehodám může, když je baterie připojena k elektrickému spotřebiči, když je vypínač v poloze ON.
2. Akumulátor nabíjejte pouze nabíječkou schválenou výrobcem. Nabíječka, která je vhodná pro tento typ zařízení a používání se pro jiný typ baterie, může představovat nebezpečí požáru.
3. Používejte pouze baterie, které jsou přísně kompatibilní s tímto typem zařízení. Použití jiného typu baterie může poškodit zařízení nebo způsobit požár.
4. Když nástroj nepoužíváte, baterii uložte mimo jiné kovové předměty, jako jsou kancelářské sponky, mince, klíče, hřebíky, šrouby nebo jakýkoli jiný předmět, který by mohl přčklenout mezeru mezi vývody baterie. Zkratování kontaktů baterie může způsobit popáleniny nebo odření.
5. Vyvarujte se kontaktu s jakoukoli kyselinou. Pokud omylem přijdete do styku s kyselinou, omyjte pokožku vodou. Při kontaktu s očima se poradte s lékařem. Kyselina v baterii může způsobit negativní změny na kůži.
6. **Nikdy se nepokoušejte baterii rozebírat.**
7. **Baterii nikdy neskladujte na přímém slunci nebo při teplotách nad 40°C**
8. **Baterii nabíjejte až potom, když je okolní teplota +5 do 40°C**
9. **Nikdy nevystavujte baterii ani nabíječku vodě.**



ZASADY BEZPEČNOSTI

PRACOVIŠTĚ

- Udržujte své pracoviště v čistotě. Nepořádek na pracovišti zvyšuje pravděpodobnost nehod.
- Věnujte pozornost **PODMÍNKÁM PRACOVIŠTĚ**. Nepoužívejte nářadí na vlhkých nebo mokřích místech. Nevystavujte dešti. Nikdy nepoužívejte elektrické nářadí v blízkosti hořlavých plynů nebo kapalin.
- **UDRŽUJTE DÍTĚ OD STROJE**. Děti by měly být drženy mimo pracovní prostor. Jakékoliv rozptýlení může být příčinou nehody. Nedovolte, aby zařízení nebo jakékoli související příslušenství bylo převráceno.
- Neautorizované osoby by se neměly ocitnout blíže než v okruhu 5 m od pracoviště.

Bezpečnost související s elektřinou

1. Zástrčka musí odpovídat zásuvce. Nikdy neupravujte zástrčku jakýmkoli způsobem. Nepoužívejte adaptér s uzemněným elektrickým nářadím. Neupravená zástrčka kompatibilní se zásuvkou snižuje riziko úrazu elektrickým proudem.
2. Zabraňte kontaktu těla s uzemněnými povrchy, jako jsou potrubí, ventilátory a chladničky. Zvyšuje se úraz elektrickým proudem, když je tělo uzemněno.
3. Nedoporučujeme vystavovat elektroniku dešti a vlhkosti. Do nástroje se dostane voda, což zvyšuje riziko poškození elektrickým proudem.
4. Nepřetěžujte síťový kabel. Netahejte za kabel, abyste odpojili zástrčku ze zásuvky. Chraňte napájecí kabel před teplem, olejem, ostrými hranami apohyblivými částmi. Poškozený nebo roztřepený kabel zvyšuje riziko úrazu elektrickým proudem.
5. Nepoužívejte nářadí, pokud je poškozena zástrčka nebo napájecí kabel.
6. Při používání zařízení venku používejte prodlužovací kabel určený pro vnější použití.



Bezpečnost uživatele

1. Při práci s nástrojem buďte obzvláště opatrní a používejte zdravý rozum. Nářadí nepoužívejte, pokud jste pod vlivem alkoholu, drog nebo léků na předpis. Přečtěte si příbalové informace o lécích, které používáte, abyste zjistili, zda neovlivňují váš úsudek a reflexy. Pokud máte nějaké pochybnosti, nářadí nepoužívejte.
2. Používejte příslušné ochranné pomůcky. Při práci s nástrojem noste ochranné brýle, respirátor, protiskluzovou obuv, helmu a ochranu sluchu pokud situace vyžaduje. Snižujete tím riziko nehod.
3. Zabraňte nechtěnému spuštění nástroje. Před zapojením do zásuvky se ujistěte, že je vypínač v poloze VYPNUTO. Při přenášení nadržte nářadí za vypínač, protože to zvyšuje riziko nehod.
4. Před použitím nástroje odstraňte všechny nastavovací klíče. Klíč připevněný k rotující části elektrickému nářadí může způsobit zranění.
5. Nesedejte si na stroj. Při práci udržujte stabilní polohu a rovnováhu. To umožňuje lepší ovládání zařízení v případě nepředvídaných událostí.
6. Noste vhodný pracovní oděv. Nenoste volné oblečení nebo šperky, protože by se mohly zachytit do pohyblivé části nástroje. Doporučuje se nosit i vhodná protiskluzová obuv.



Bezpečnost související s používáním

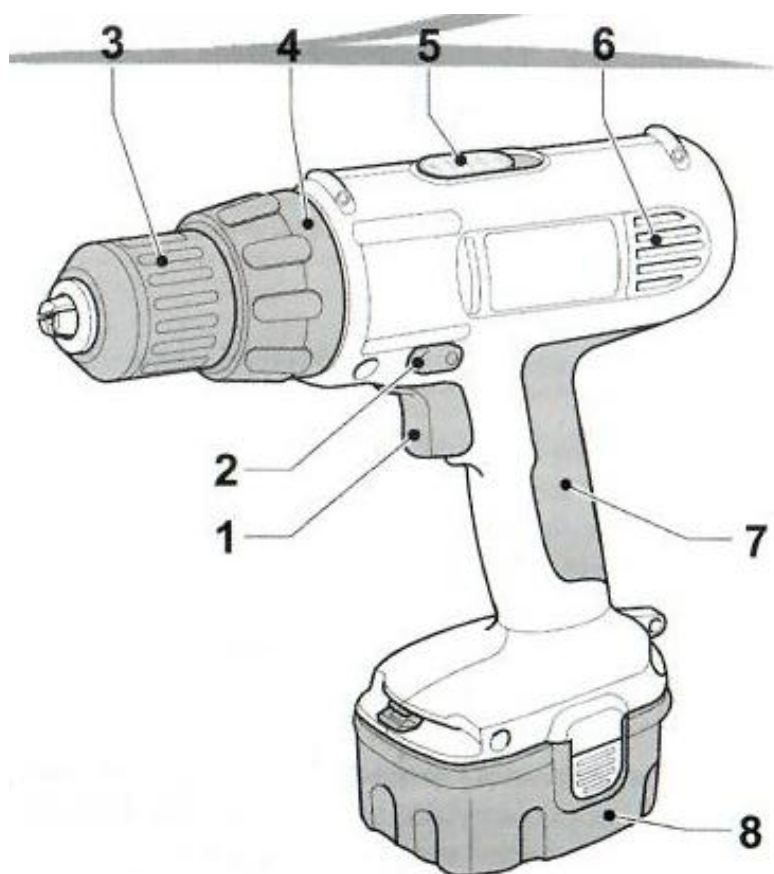
1. Nástroj skladujte při volnoběhu.
2. Pokud nástroj nepoužíváte, měl by být uložen v uzavřené místnosti mimo dosah dětí.
3. Používejte příslušné pokyny.
4. Pro práci s těžkými břemeny nepoužívejte malé nástroje.
5. Nepoužívejte nástroj v rozporu s jeho určením.
6. Nepřetěžujte nářadí. Nářadí bude pracovat lépe a bezpečněji se zátěží, na kterou je přizpůsobeno. Nepokoušejte se používat nekompatibilní příslušenství ke zvýšení výkonu nástroje.
7. Nepoužívejte elektrické nářadí s poškozeným spínačem. Jakýkoliv nástroj, který nelze ovládat spínačem je nebezpečný a měl by být opraven.
8. Před seřizováním, opravou, výměnou příslušenství nebo skladováním nářadí odpojte elektrické nářadí od zdroje napájení. Takováto preventivní opatření snižuje riziko náhodného spuštění nástroje.
9. Nástroj by měl být skladován odpojený od napájení, mimo dosah dětí a neoprávněných osob. Nářadí v ruce neoprávněných a nevyškolených osob je nebezpečný nástroj.

10. Nástroj pravidelně udržujte. Zkontrolujte, zda nejsou vůle a vady na pohyblivých částí, zda nejsou poškozené části nástroje, nebo zda neexistují jiné závady, které by mohly narušit správnou funkci zařízení. V případě jakýkoliv nesrovnalosti nástroj musí být okamžitě opraven. Mnoho chyb vzniká špatnou údržbou.
11. Mělo by být pužito nářadí a příslušenství, které s ním souvisí, v souladu s těmito pokyny. Pokud nástroj není používán k určenému účelu, může být příčinou vážných nehod.
12. Poškozený spínač by měl být vyměněn v autorizovaném servisním středisku. Neměli byste používat nástroj s vadným vypínačem.
13. Nenechávejte nástroj bez dozoru, když je zapnutý. Před opuštěním pracoviště vždy vypněte nářadí a počkejte, až se úplně zastaví.
14. Pokud je hlavní kabel poškozený, vyměňte jej za vhodný síťový kabel. Kabel musí vyměnit autorizovaný servis nebo kvalifikovaný elektrikář.

Servis

Opravu nástroje by měl provádět pouze kvalifikovaný personál s použitím kompatibilních náhradních dílů. To zajistí bezpečný provoz nástroje.

1. Přepínač ovladač rychlosti
2. Přepínač chodu vpřed/vzad
3. Rychleupínací sklíčidlo
4. Pozice seřizovače točivého momentu
5. Volič rychlostních stupňů
(1/2 rychlostního stupně)
6. Větrací otvory
7. Násadec baterie



FUNKCE A DOPLŇKOVÉ INFORMACE

Přepínač

Vyberte směr otáčení, zatímco držíte přepínač směru (2). Převodník má centrální polohu, která zařazení uzamkne. Pokud je přepínač nastaven na tuto část, vrtání nezačne. Zařízení se spouští nebo zastavuje stisknutím nebo uvolněním spínače (1). Vrták/šroubovák je vybaven regulací otáček, což je při odstraňování šroubů mimořádně praktické. Přepínač také ovládá rychlost otáčení sklíčidla vrtačky/šroubováku.

Režim šroubováku

Pomocí otočného knoflíku (4) nastavte správný točivý moment. Správné nastavení točivého momentu zabraňuje nadměrnému utahování šroubů. Nastavení by mělo záviset na typu a velikosti šroubu a materiálu, do kterého se má šroubovat. Vždy zvolte nejvyšší nastavení a rovnoměrně zvyšujte, abyste našli správnou rychlost.

Režim vrtání

Nastavte spínač (4) do režimu vrtání.

Vysoký a nízký převodový stupeň

Volič rychlostních stupňů (5) má dvě nastavení:

MG-WA-001:

Pozice 1 : 0 – 400rpm

Pozice 2 : 0 - 1350 rpm

MG-WA-002 a MG-WA-003:

Pozice 1 : 0 - 450rpm

Pozice 2 : 0 – 1550rpm

Výměna vrtáků a bitů šroubováku

Vrták/šroubovák má bezklíčovou rukojeť (3), která umožňuje výměnu vrtáku nebo bitů jednou rukou. Otočením rukojeti doleva utáhněte a ve směru hodinových ručiček odšroubujte. Ujistěte se, že jsou hroty vycentrovány a zajištěny v držáku.

Indikátor provozu nabíjení baterie

Indikátor provozu se rozsvítí po stisknutí vypínače. Když je baterie plně nabitá, všechny tři LED diody se rozsvítí. Když svítí pouze červená LED, je třeba baterii dobít.

Ochrana proti přetížení a další ochrany

Vrták má řadu bezpečnostních funkcí, které zabraňují poškození zařízení nebo baterie během provozu:

- V případě velkého zatížení může zařízení na ochranu proti proříznutí vypnout vrtačku a baterii. Tato ochrana se automaticky resetuje. Uvolněte spínač, počkejte několik sekund, ujistěte se, že nedošlo k přetížení a restartujte nářadí. Vrtací šroubovák by měl opět správně fungovat.
- V případě vysokého zatížení po delší dobu vypne ochrana proti přehřátí vrtací šroubovák a baterii. Vrták se okamžitě resetuje, když se provozní teplota vrátí k normálu. Než se pokusíte restartovat, nechte zařízení dostatečně vychladnout. Na přímém slunci se mohou vyskytovat nepříznivé teploty, kterým je třeba se vyhnout.
- Baterie má ochranu proti nízkému napětí, která se aktivuje při vybití baterie. Nízkonapěťová ochrana automaticky vypne zařízení a baterii by poté mělo dobít.

Rady a triky na vrtání

- Při vrtání do kluzkých materiálů, jako jsou dlaždice, byste měli kolem místa, kde hodláte vrtat nalepit kus silné pásky, aby se vrták nepohyboval.
- Při vrtání do kovu byste měli nejprve použít středovou děrovačku k vytvoření matné značky na místě, kde chcete označit otvor.
- Při vrtání do kovu byste měli používat chladicí kapalinu, která vám pomůže při vrtání.
- K držení vždy použijte svorku nebo svěrák.
- Při vrtání do zdi dbejte na to, abyste nepoškodili vodovodní potrubí, elektrické kabely a plynové potrubí.



Mazání a údržba

Vrták / šroubovák má dlouhou životnost a nevyžaduje téměř žádnou údržbu. Podmínkou nepřetržitého provozu je však pravidelné čištění elektrického nářadí.

- Kryt nabíječky otřete měkkým hadříkem, ale nejprve odpojte ze zásuvky.
- Před čištěním vyjměte baterii z vrtačky / šroubováku.
- Zajistěte, aby byly vždy odkryté větrací otvory, a pravidelně otírejte kryt vrtačky/utahováku mekkým hadříkem.

Technické data

MG-WA-001	
Napětí baterie	18V
Kapacita baterie	2Ah
Počet běhů	2 BIEGI
Počet úprav rychlosti	18+1
Typ buněk	Litowo – Jonowe (Li-Ion)
Maximální moment	28Nm
MG-WA-002	
Napětí baterie	18V
Kapacita baterie	2Ah
Počet běhů	2 BIEGE
Počet úprav rychlosti	18+1
Typ buněk	Litowo – Jonowe (Li-Ion)
Maximální moment	28Nm
MG-WA-003	
Napětí baterie	21V
Kapacita baterie	3Ah
Počet běhů	2 BIEGE
Počet úprav rychlosti	18+1
Typ buněk	Litowo – Jonowe (Li-Ion)
Maximální moment	28Nm
MG-WA-004	
Napětí baterie	18V
Kapacita baterie	2Ah
Počet běhů	2 BIEGE
Počet úprav rychlosti	18+1
Typ buněk	Litowo – Jonowe (Li-Ion)
Maximální moment	28Nm



Ochrana životního prostředí

Je zakázáno vyhazovat nářadí s jiným domovním odpadem. Nevyhazujte použité nářadí do domovního odpadu. Nástroj by měl být zlikvidován ve vyhrazeném zařízení pro likvidaci a recyklaci elektroodpadu.

Elektroodpad (tj. Odpad z elektrických a elektronických zařízení) jsou rozbitá, dlouho nepoužívaná, nepotřebná elektrická a elektronická zařízení, která pracují s elektřinou nebo bateriemi – rozbité počítače, hračky a elektronické přístroje, staré chladničky a použité zářivky jsou klasifikovány jako nebezpečný odpad, protože obsahují jedovaté látky.

