

BLACK



STŘÍHACÍ STROJEK / NŮŽKY NA OVCE - M79358



NÁVOD K OBSLUZE

CE

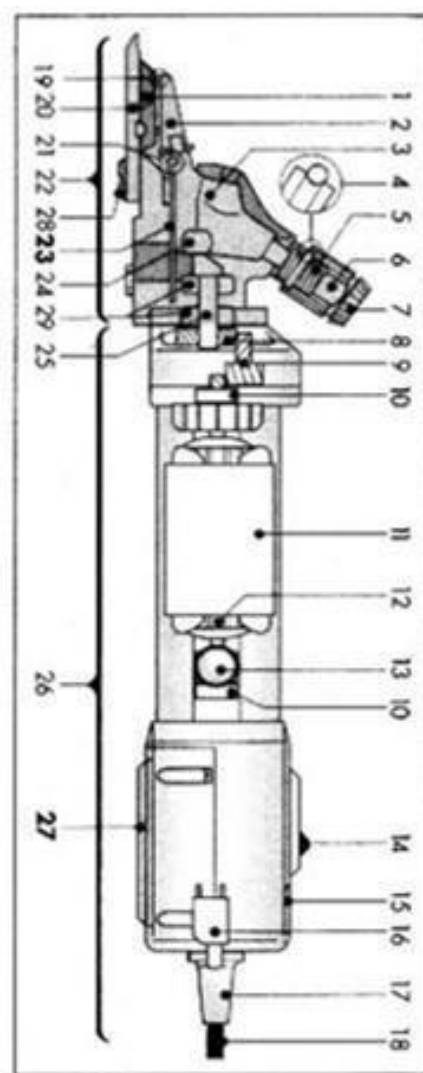
Vážený zákazník!!!

Děkujeme za zakoupení našeho výrobku, přejeme Vám spokojenost s jeho používáním.

Stal jste se majitelem elektrického stříhacího stroju na ovce. Tento výrobek se charakterizuje maximální bezpečností a jednoduchou obsluhou. Je to spolehlivé a vysoce výkonné zařízení s rychlou instalací a připraveností k použití.

Přestože je jeho obsluha snadná, jeho provoz musí odpovídat požadavkům obsaženým v tomto návodu a platným bezpečnostním předpisům na území, kde se používá.

1. Čepel
2. Tlačné vidlice
3. Pružina blokující napětí
4. Objímka
5. Šoupátkový ventil
6. Napínací šroub
7. Nastavovací ozubené kolečko
8. Přední redukční převodovka
9. Ložisko motoru
10. Stator
11. Rotor
12. Uhlíkové kartáče
13. Tlačítko ON/OFF
14. Typový štítek
15. Tlačítko proti přetížení
16. Kabel
17. Kryt kabelu
18. Napájecí kabel
19. Pojistná matice pružiny
20. Hřebenový nástavec
21. Pružina
22. Hlava
23. Vřeteno
24. Ložisko
25. Hřídel
26. Motor
27. Vzduchový filtr
28. Šroub upevňující čepel



POUŽITÍ:

Stříhací strojek je určen výhradně ke stříhání ovcí, koz a plemenných prasat. Jeho použití po výměně standardní hlavy může být také rozšířeno na stříhání dobytku a koní. Jiné použití stříhacího strojku, včetně stříhání lidí, je přísně zakázáno.

Je naprosto zakázáno stříhat mokrou srst, vede to k poškození zařízení a navíc je to mimořádně nebezpečné a existuje obrovské riziko úrazu elektrickým proudem.

TECHNICKÉ ÚDAJE:

Hmotnost (bez kabelu)	- 1 kg
Maximální okolní teplota	- 0°C / + 40°C
Maximální vlhkost vzduchu	- 10 % - 90 %
Maximální výkon	- 850 W
Napájení	- 230 V
Maximální otáčky	- 2400 ot./min.

BEZPEČNOSTNÍ PRAVIDLA:

Všechny osoby provádějící práci se stříhacím strojkem jsou povinny seznámit se s bezpečnostními pravidly a uplatňovat je při svých činnostech.

Uchovejte návod k obsluze k pozdějšímu nahlédnutí.

Použití zařízení bylo vysvětleno v části "POUŽITÍ".

Stříhání jiných zvířat, než je popsáno v části "POUŽITÍ", zejména nebezpečných zvířat, volně žijících zvířat, může vést k situaci ohrožující zdraví osoby obsluhující zařízení a zvířete.

Stříhací strojky NESMÍ používat děti, nezletilé osoby a osoby, které nejsou informovány o jejich určení a nejsou seznámeny s návodem k obsluze. Je naprosto zakázáno stříhat mokrou srst. To způsobí poškození stříhacího strojku a vznik obrovského rizika úrazu elektrickým proudem.

Připojení k elektrické síti

Zástrčku zasuněte pouze do funkční, nepoškozené zásuvky s nulovým kolíkem. Chybná instalace může být příčinou úrazu elektrickým proudem. Vnější zásuvka musí být vybavena jističem diferenciálního proudu. Servis a čištění lze provést až po odpojení zařízení od proudu. Nikdy nenechávejte připojený strojek bez dozoru.

SERVIS

Nikdy nepracujte se strojkem, pokud je poškozen, nože jsou poškozené nebo je poškozen napájecí kabel. Veškeré opravy by měly být provedeny v autorizovaném servisu výrobce. Nepokoušejte se opravovat zařízení vlastními silami!

ZAHÁJENÍ PRÁCE

Před zahájením práce se ujistěte, že jsou splněny následující body:

- napětí elektrického proudu je v souladu s typovým štítkem.
- vyvarujte se kontaktu s pohyblivými částmi zařízení.
- i když bylo zařízení vypnuto tlačítkem, nedotýkejte se nožů, aniž byste nejprve odpojili zařízení od napájení.
- nedotýkejte se zařízení, pokud dojde ke kontaktu s kapalinou. Nikdy nestříhejte mokré zvířata. Jakákoli kapalina, která se dostane do zařízení, sníží její elektrickou izolaci. Strojek čistěte pouze tehdy, pokud je suchý, nejlépe pomocí štětečku, který je součástí balení.
- před vytáhnutím zástrčky ze zásuvky, vypněte zařízení tlačítkem ON/OFF - zabráníte náhodnému zapnutí zařízení během opětovného připojení.
- používejte pouze originální nože. Nepoužívejte poškozené a tupé čepele.
- noste vhodné pracovní oblečení: nenoste volné, vytahané oblečení, šperky, řetízky a přívěsky. Dlouhé vlasy by měly být svázané. Volné části oděvů se mohou dostat mezi pohyblivé části zařízení a přispět k nehodě.
- hluk, který vzniká během provozu zařízení, může způsobit strach u zvířat! V důsledku toho může být obsluhující osoba například kopnutá nebo zavalená zvířetem. Vždy se přibližujte ke zvířeti zepředu a strojek zapínejte tehdy, když je mimo dohled zvířete.
- stříhejte pouze v dobře větrané místnosti, nikdy v místě, kde by mohly být přítomny výbušné plyny nebo kapaliny.

NASTAVENÍ STŘÍHÁNÍ POMOCÍ NAPÍNACÍHO ŠROUBU

Utahujte napínací šroub, dokud necítíte odpor. Poté utáhněte šroub ještě o 1/4 otáčky.

Pokud je napínací šroub příliš volný, může dojít k vypadnutí čepele a to může způsobit nehodu. Utáhněte šroub pomalu, dokud hladina hluku neklesne a nebudete cítit odpor. Začněte stříhat. Pokud to neprobíhá správně, ještě trochu utáhněte šroub. Zkontrolujte, zda není příliš velké napětí čepele. Občas jemně nastavte napětí během stříhání (max. o 1/4 otáčky).

Pokud napětí čepelí není správně nastaveno na začátku stříhání, mezi čepele se může dostat srst. To znemožní další stříhání nebo ho značně znesnadní.

MAZÁNÍ

Před a během stříhání:

Doporučuje se nanést tenkou vrstvu oleje na čepel a hroty hřebenového nástavce vždy při stříhání, neboť tímto bude práce jednodušší a efektivnější, také se zabrání poškození zařízení. Všechny pohyblivé části musí být vždy dobře naolejované. Nesprávné mazání je nejčastější příčinou neuspokojivých výsledků stříhání. Nesprávně namazané čepele se budou zahřívat a ve výsledku se rychle zničí. Každých 15 minut práce by měly být čepele naolejovány.

ZAPÍNÁNÍ/VYPÍNÁNÍ

Zařízení se zapíná a vypíná jedním tlačítkem, které lze nastavit ve dvou polohách.

Poloha 1: zařízení je zapnuté (ON)

Poloha 0: zařízení je vypnuté (OFF)

Před připojením napájecího kabelu k napájení vždy zkontrolujte polohu tlačítka - musí být v poloze 0.

ZÁVADY

Tlačítko ochrana proti přetížení:

Toto tlačítko chrání zařízení před tepelným přetížením. Pokud se tlačítko zapne, dojde k zastavení práce; poté byste měli okamžitě změnit polohu spínače na 0 (vypnuto - OFF) a odpojit zařízení od proudu. Nejčastější důvody, proč může dojít k zapnutí tlačítka: nesprávný chod motoru, příliš vysoké napětí čepele, zaseknutá hlava, zablokované vzduchové filtry apod.

Zařízení se může zapnout, až když se ochladí, připojte ho k proudu, změňte polohu spínače a stiskněte tlačítko ochrany proti přetížení.

SERVIS

Před zahájením servisních, údržbářských a opravárenských prací vypněte zařízení tlačítkem a odpojte jej od proudu. I po vypnutí zařízení prostřednictvím tlačítka se nedotýkejte čepelí. Provedte to až po odpojení zařízení od proudu.

ČIŠTĚNÍ

Čištění hlavy a čepelí:

Po dokončení stříhání odstraňte olej ze zařízení jeho setřením suchým hadříkem a jemně očistěte hlavu a ostří suchým štětečkem. Poté části namažte tak, aby se zabránilo vzniku koroze. Dokonce i vznik nejmenší rzi na čepeli negativně ovlivní účinnost stříhání.

MONTÁŽ STŘÍHACÍ ČEPELE

Pár čepelí se skládá z hřebenového nástavce a stříhací části.

Uvolněte napínací šroub. Ujistěte se, že nová čepel, kterou montujete, je čistá. Umístěte nový hřebenový nástavec mezi uvolněné šrouby.

Utáhněte šroub, který zajišťuje čepel.

Hřebenový nástavec by měl být 1,5 - 2,0 mm nad horní částí spodní čepele.

Po nastavení čepele, nastavte polohu hřebenového nástavce a utáhněte šroub, který zajišťuje čepel. Utáhněte napínací šroub.

OSTŘENÍ ČEPELÍ

Pracujte pouze se správně naostřenými čepelimi. Okamžitě vyměňte tupé čepele nebo čepele, u kterých chybí zuby. Správné ostření lze provést pouze pomocí speciální ostříčky nebo v servisu výrobce.

ČIŠTĚNÍ VZDUCHOVÉHO FILTRU

Pravidelně čistěte vzduchový filtr pomocí štětečku (filtr můžete k čištění vyjmout). Nikdy nepoužívejte stříhací strojek bez vzduchového filtru.

Filtr má velký vliv na výkon zařízení a jeho životnost.

VÝMĚNA HLAVY (VOLITELNÉ)

Chcete-li vyměnit hlavu (za účelem stříhání např. skotu, ne ovce nebo naopak), uvolněte oba šrouby hlavy. Vytáhněte jednu hlavu a vložte na její místo druhou.

Utáhněte oba šrouby hlavy. **UPOZORNĚNÍ:** Před provedením výše uvedených činností vždy odpojte napájení.

SKLADOVÁNÍ ZAŘÍZENÍ

Strojek skladujte pouze na suchém místě mimo dosah dětí. Měl by být uložen v kufříku, který je součástí balení. Nezapínejte zařízení, pokud máte podezření, že se do něj mohla dostat nějaká kapalina. Je zde riziko úrazu elektrickým proudem. Předejte zařízení do servisu s přiložením příslušné poznámky.

OPRAVY

Úvod:

Pokud zařízení nefunguje správně a v tabulce řešení problémů není uvedena možnost opravení této závady, je potřeba předat zařízení do servisu.

ŘEŠENÍ PROBLÉMŮ

Seznamte se s nejběžnějšími problémy. Jsou seřazené v přehledné tabulce spolu s nápovědou a způsoby, jak je vyřešit.

V případě závady, která není popsána v tomto návodu k obsluze, kontaktujte prosím servis nebo prodejce.

Závada	Příčina	Řešení
MOTOR		
Nefunguje motor	- chybí proud	- zkontrolujte pojistky a napájecí kabel
	- vadný napájecí kabel	- kontaktujte servis
	- vadné tlačítko spínače	- kontaktujte servis
	- bylo aktivováno tlačítko ochrany proti přetížení	- stiskněte tlačítko
Tlačítko ochrany proti přetížení se neustále zapíná	- zaseknuté čepele	- zkontrolujte a vyčistěte čepele
	- zablokovaný vzduchový filtr	- vyčistěte nebo vyměňte filtr
	- vadný rotor nebo stator	- kontaktujte servis
Motor běží velmi pomalu	- opotřebované uhlíkové kartáče	- vyměňte kartáče
	- poškozený rotor nebo stator	- kontaktujte servis
Okolí motoru se silně zahřívá	- zablokovaný vzduchový filtr	- vyčistěte vzduchový filtr štětečkem
	- příliš silný tlak během stříhání	- snižte tlak
	- špatná ložiska	- kontaktujte servis
Motor vibruje	- rotor nefunguje správně	- kontaktujte servis
	- poškozené ložiska	- kontaktujte servis
Hlasité pískání během provozu motoru	- nesprávně naolejovaná hřídel	- naolejujte ji
HLAVA		
Nestříhá	- špatně nasazený hřebenový nástavec	- nastavte horní čepel 1,5 - 2 mm vzhledem k hřebenovému nástavci
Hlava se zahřívá	- příliš velký tlak při stříhání	- zmenšete tlak a naostřete čepele, pokud je to nutné