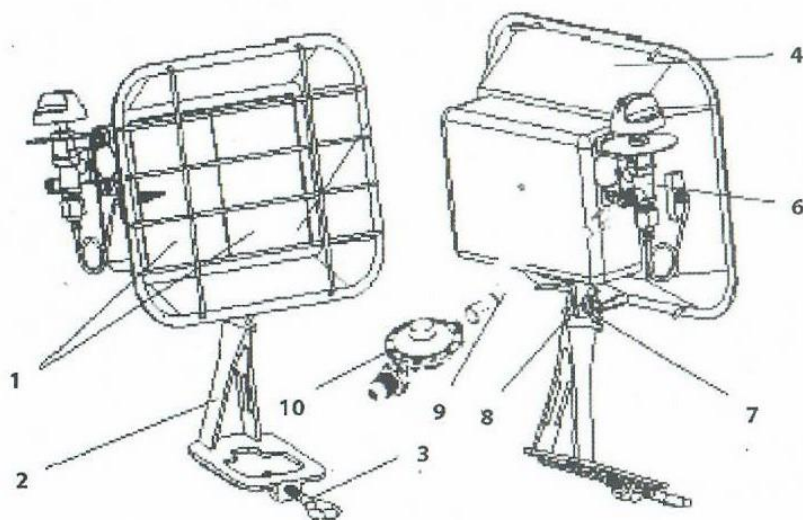




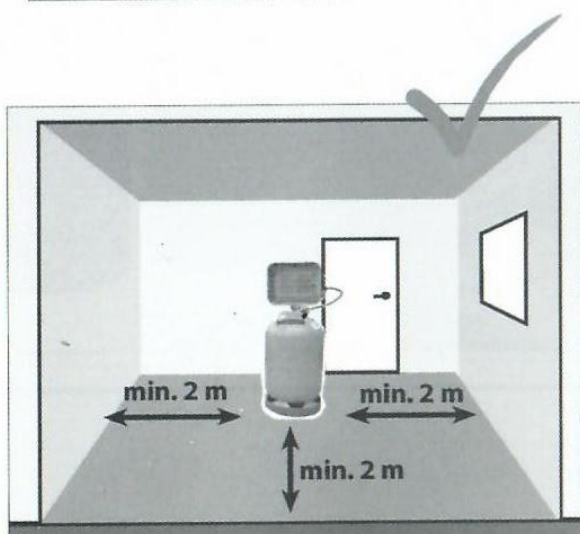
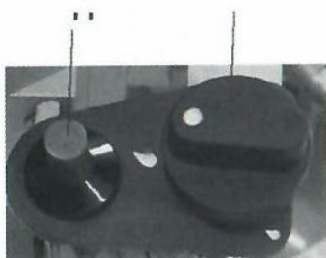
Český návod
Plynové topidlo

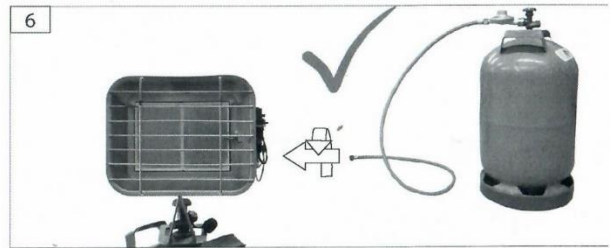
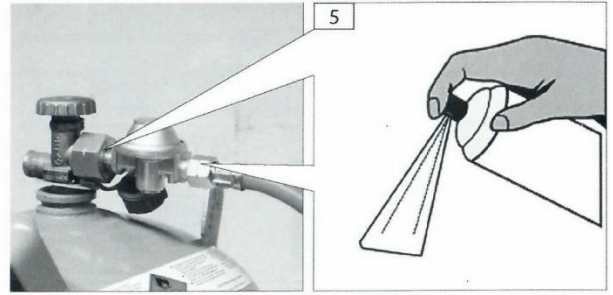
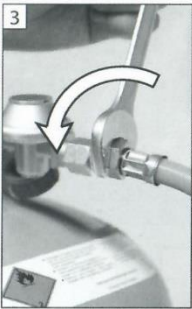


1. Před prvním použitím si pozorně přečtěte uživatelskou příručku. Toto zařízení musí být instalováno a používáno v souladu s platnými předpisy.
2. Toto zařízení smí být používáno pouze k určenému účelu. Použití v podmínkách, které nejsou v souladu s doporučeními výrobce, může extrémně zvýšit riziko ztráty bezpečnosti.
3. Není pro domácí použití
4. Toto zařízení se smí používat pouze pro vytápění prostor.

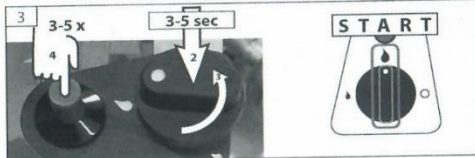
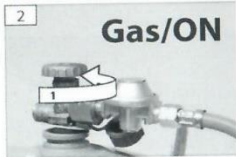


Č1



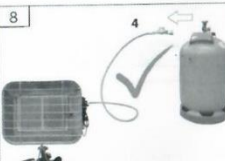


1 **START**



5 **STOPP**

Gas/OFF



ÚVOD

Chcete-li plynový ohříváč GS-4600P používat bezpečně a efektivně, před jeho použitím si pečlivě přečtěte uživatelskou příručku a přiložené bezpečnostní pokyny. Doporučujeme také uschovat si uživatelskou příručku, abyste ji mohli v budoucnu použít k rozptýlení jakýchkoli pochybností ohledně použití nebo funkcí zařízení. V rámci neustálého vývoje produktů si vyhrazujeme právo na technické změny,

Popis zařízení (obr. 1)

1. Keramický hořák
2. Držák plynové láhve
3. Upevňovací šroub
4. Topné těleso
5. Regulátor množství plynu
6. Pojistný ventil
7. Křídlová matice
8. Ozubený kotouč
9. Hadice pro plynové lahve
10. Redukční ventil
11. Piezoelektrické tlačítko

BEZPEČNÁ PRÁCE

Udržujte svůj pracovní prostor čistý! Nepořádek na pracovišti může vést ke ztrátě bezpečného používání zařízení. Myslete na dopady na životní prostředí! Nevystavujte zařízení dešti. Nepoužívejte jej ve vlhkém nebo mokřém prostředí. Zajistěte dostatečné osvětlení. Nepoužívejte zařízení v blízkosti hořlavých kapalin nebo plynů. Ostatní osoby udržujte v bezpečné vzdálenosti! Nedovolte jiným osobám, zejména dětem, aby se dotýkaly zařízení a kabelu. Udržujte je v dostatečné vzdálenosti od pracoviště. Zařízení skladujte bezpečně, na suchém a uzavřeném místě, mimo dosah dětí.

Nepřetěžujte zařízení! Zařízení je účinnější při provozu v určitém rozsahu výkonu. Nepoužívejte zařízení k účelům, pro které nebylo navrženo. Nainstalujte zařízení správně, jak je popsáno v části „Instalace“ tohoto návodu. Dodržujte předpisy a servisní pokyny. V pravidelných intervalech kontrolujte stav kabelů. Pokud vykazují známky poškození, měly by být vyměněny za nové. Dbejte na čistotu samotného zařízení, ujistěte se, že rukojeť je zbavena nečistot, které by mohly způsobit ztrátu přilnavosti. Při práci se zařízením buďte obzvláště opatrní. Přestaňte pracovat, když se cítíte unavení. Před spuštěním zařízení se ujistěte, že není poškozeno ani jeho, ani žádné části ochranného zařízení. Všechny díly musí být správně nainstalovány a splňovat všechny podmínky, aby byla zajištěna správná funkce zařízení. Jakákoli poškozená ochranná zařízení a díly musí být před provedením dalších prací opraveny nebo vyměněny v autorizovaném servisu.

VAROVÁNÍ!

Použití jakéhokoli jiného příslušenství může představovat riziko zranění.

Zařízení by mělo být opraveno pouze odborníkem za použití původních cen náhradní díly. Toto zařízení vyhovuje platným bezpečnostním předpisům.

Bezpečnostní instrukce

- Toto zařízení lze používat pouze venku, chránit před vlhkostí nebo deštěm a nelze jej používat při teplotách pod 0°C
- Zařízení se smí používat pouze pro účely vytápění Pozor! Zkouška těsnosti otevřeným plamenem je přísně zakázána
- Neběhejte pod zem

- Zařízení nikdy nenoste ani nezvedejte, pokud je v provozu. Nikdy nezvedejte zařízení za žádnou část připojenou k láhvi
- Nikdy nezapalujte spotřebič v blízkosti trysky na zadní straně. Radiátor musí být vzdálen nejméně 2 m od jakýchkoli hořlavých látek.
- Dodržujte vzdálenost 50 cm mezi stěnami a zadní stranou nebo boky zařízení
- Okamžitě uzavřete ventil plynové láhve a umístěte zařízení mimo jakýkoli zdroj požáru v případě úniku plynu (zápachu)
- Ujistěte se, že jsou všechny spoje těsné. V případě úniku plynu se před opětovným spuštěním jednotky obraťte na odborníka.
- Instalace a servis zařízení musí být v souladu s platnými zákony a předpisy v zemi, kde se používá

Nikdy neotáčejte plynovou láhev dnem vzhůru, i když se zdá prázdná! To může způsobit ucpání hadice zbytky z plynové láhve a tím riziko požáru okamžité poškození zařízení.

- Nikdy neodstraňujte bezpečnostní zástěnu a/nebo jiné části hořáku
- x Udržujte děti v bezpečné vzdálenosti od hořáku. x Nikdy nenechávejte přístroj bez dozoru!

Pokyny pro instalaci a první použití zařízení Nikdy nepoužívejte zařízení v blízkosti plamenů, jisker nebo hořlavých látek. **MINIMÁLNÍ VZDÁLENOST PŘÍSTROJE OD OSTATNÍCH OBJEKTŮ 2m!!!**

NASTAVENÍ ZAŘÍZENÍ NA PLYNOVOU LÁHEV (foto 2-5)

Krok 1 Ujistěte se, že všechny položky jsou bezpečně na stabilním povrchu. Ujistěte se že zásuvkový ohříváč, plynová hadice a plynová láhev jsou zajištěny.

Krok 2 Pro připevnění stojanu (3) k láhvi použijte upínací šroub (4).

Krok 3 Přišroubujte regulátor tlaku (11) a plynovou hadici (10) k ventilu plynové láhve.

Krok 4 Pomocí křídlové matice (8) a ozubeného kotouče (9) nastavte ohříváč do požadované polohy a připevněte jej ke stojanu (3).

Krok 5 Přišroubujte druhý konec plynové hadice (10) k pojistnému ventilu (7).

Krok 6 Ujistěte se, že jsou všechny šrouby utaženy. Před spuštěním zařízení musíte: že z uzávěrů neuniká plyn pomocí spreje pro detekci úniku nebo tekutého mýdla. V případě potřeby je utáhněte.

VÝMĚNA PLYNOVÝCH LAHVÍ

(jsou povoleny plynové lahve o obsahu max. 10 kg)

- Když jste sami venku, udržujte si vzdálenost od plamenů nebo zdrojů ohně a postupu

Zavřete ventil plynové láhve.

- Odšroubujte redukční ventil (11), vyšroubujte upínací šroub (4) a sejměte zařízení.
- Zkontrolujte, zda je těsnění regulátoru tlaku na svém místě
Vložte zařízení do nového plynového kanystru a pokračujte podle "Návodu k instalaci pro spuštění zařízení".

Zbytková rizika a ochranná opatření

MOŽNÁ TEPELNÁ NEBEZPEČÍ Popáleniny, omrzliny. Při používání zařízení se tepelný štít a bezpečnostní obrazovka velmi zahřeje a při dotyku mohou způsobit vážné popáleniny. Nedotýkejte se bezpečnostní obrazovky ani tepelného štítu.

VYSTAVENÍ MATERIÁLŮM A JINÝM LÁTKÁM Kontakt, vdechnutí
Vdechování propanu nebo botaniky může být zdraví škodlivé. Ujistěte se, že jsou všechny spoje těsné a používejte zařízení pouze venku nebo v dobře větraných místnostech. Při provozu ohříváče se spotřebovává velké množství kyslíku, což může vést k nedostatku kyslíku v malých místnostech. Pro použití pouze v dobře větraných místnostech! Provoz zařízení v obytných místnostech je zakázán.

Požár nebo výbuch

Největší nebezpečí požáru a výbuchu je v blízkosti hořlavých látek. Dodržujte ze všech stran vzdálenost minimálně 2 m od ostatních předmětů. Nepoužívejte zařízení v blízkosti hořlavých látek. Nepoužívejte zařízení k sušení tkanin nebo jiných hořlavých látek.

Chování v případě nouze

Poskytněte první pomoc přiměřenou zranění a co nejrychleji vyhledejte kvalifikovanou lékařskou pomoc. Chraňte zraněného před velkými nehodami a uklidněte ho. Z důvodu možného úrazu musí být v souladu s DIN 13164 pracoviště vybaveno lékárníčkou. Použitý materiál v lékárníčce je důležité ihned po použití vyměnit. Pokud hledáte pomoc, poskytněte prosím následující informace:

1. Místo nehody
2. Druh nehody
3. Počet zraněných
4. Typ zranění

Pozornost! ZAŘÍZENÍ NELZE POUŽÍVAT K IZOLOVÁNÍ V BYTOVÝCH DOMU. VE VEŘEJNÝCH BUDOVÁCH MUSÍ BÝT DODRŽOVÁNO MÍSTNÍ PŘEDPISY.

Pro venkovní použití.

Zařízení lze používat v těchto zemích: Německo, Rakousko, Švýcarsko, Česká republika. Francie, Slovensko, Kypr. Je třeba dodržovat místní podmínky instalace: např. pro Německo (TRF: Technické předpisy pro kapaliny). Ohřívač je určen výhradně pro vytápění míst (látky) apod. Jiné použití je považováno za použití v rozporu s označením. Výrobce neručí odpovědnost za případné následné škody,

Použití podle uvedených receptů také zahrnuje:

- Dodržujte všechny pokyny v návodu k obsluze a zajistěte všechny podmínky čištění a ošetření stanovené v pokynech výrobce.

Zásuvkový ohřívač se nesmí používat:

Pro vytápění uzavřených nebo obytných prostor (obytných budov) nebo místností; provozní účely v těchto -Blízko hořlavých materiálů (např. papír, stavební materiály);

V místech, kde jsou skladovány těkavé látky (např. benzín, rozpouštějící se chemikálie) nebo kde může vznikat výbušná směs vzduchu. V případě nesprávného nebo nepříjemného připojení ke zdroji plynu -V nedostatečně větraných prostorech.

Minimální věk

Výrobek byl navržen pro osoby starší 18 let. Pokud mají výrobek používat děti do 8 let nebo osoby se sníženými fyzickými, smyslovými nebo duševními schopnostmi nebo s nedostatkem zkušeností a znalostí, musí být pod dozorem nebo musí být poučeny o bezpečném používání spotřebiče.

ÚDRŽBA A SKLADOVÁNÍ

Zařízení by se mělo čistit a udržovat pouze po jeho odpojení. K čištění zařízení použijte vlhký hadřík, nezapomeňte poté povrch zařízení osušit. Vyhněte se přímému kontaktu se silnými čisticími prostředky. Zařízení by mělo být nejméně jednou ročně zkontrolováno kvalifikovanou osobou, zda není poškozeno. Ochrana proti vlhkosti a prachu. Pokud nebyl přístroj delší dobu používán, vyjměte jej z plynové láhve, chraňte povrch ohřívače a umístěte jej na suché, bezpečné místo mimo dosah dětí.

