

BEST

NÁVOD K OBSLUZE

Vrtací a sekací kladivo Model: BK-2602



Děkujeme za důvěru, kterou jste nám a našim produktům vložili. Před použitím vrtacího kladiva si prosím pečlivě přečtěte tento návod k obsluze a údržbě. Následující pokyny obsahují důležité informace pro bezpečný a bezproblémový provoz. Tato příručka by proto měla vždy doprovázet vrtací kladivo.

CE

Oblast použití:

Zde popsaná příklepová vrtačka je určena pro použití v domácnosti pro příklepové vrtání do dřeva a kovu, příklepové vrtání a šroubování do dřeva a kovu. Používejte pouze vhodná příslušenství (dodržujte pokyny výrobce). Jakékoli jiné použití je přísně zakázáno.

1. Elektrická bezpečnost

- Zástrčka musí odpovídat zásuvkám. Nikdy zástrčku žádným způsobem neupravujte. Nepoužívejte žádné mezilehlé konektory pro elektrické nářadí s ochranným vodičem (uzemnění). Nedostatek úprav zástrček a zásuvek snižuje riziko úrazu elektrickým proudem.
- Zabraňte kontaktu těla s uzemněnými povrchy, jako jsou potrubí, radiátory, sporáky a chladničky. Při dotyku s uzemněnými částmi je zvýšené riziko úrazu elektrickým proudem.
- Nevystavujte elektrické nářadí dešti nebo mokru. Pokud se do elektrického nářadí dostane voda, riziko úrazu elektrickým proudem se zvýší.
- Nepřetěžujte připojovací kabely. Nikdy nepoužívejte napájecí kabel k přenášení, vytahování nebo odpojování elektrického nářadí ze zásuvky.
- Nenechávejte napájecí kabel v blízkosti zdrojů tepla, oleje, ostrých hran nebo pohybujících se částí.
- Poškozené nebo zamotané kabely zvyšují úraz elektrickým proudem. Při práci s elektrickým nářadím venku používejte prodlužovací kabely vhodné pro venkovní použití. Použití vhodného prodlužovacího kabelu vhodného pro tento provoz snižuje riziko úrazu elektrickým proudem.

2. Osobní potřeby

- Dívejte se dopředu, sledujte, co děláte, a buďte při práci opatrní. Nepracujte s elektrickým nářadím, jste-li pod vlivem drog, alkoholu nebo léků. Okamžiky beztíže při práci s elektrickým nářadím mohou způsobit vážná poranění kůže.
- Používejte osobní ochranné prostředky. Vždy používejte ochranné brýle. Používejte vhodné bezpečnostní vybavení.
- Vyhněte se nechtěnému spuštění. Před zapojením zástrčky do zásuvky se ujistěte, že je elektrické nářadí ve vypnuté poloze.
- „Nepřeceňujte své schopnosti“. Udržujte vždy stabilní a vyváženou rovnováhu, to vám umožní lépe ovládat elektrické nářadí v nepředvídatelných situacích.
- Oblečte se vhodně. Nenoste volný oděv ani bižuterii. Udržujte vlasy, oděvy a rukavice mimo dosah volných oděvů, šperků nebo dlouhých vlasů.

- Pokud jsou zařízení připravena na připojení externího vysavače, zkontrolujte, zda jsou správně připojena a používána. Použití těchto zařízení může snížit nebezpečí související s prachem.
- Práce by měla být prováděna na čistém místě s dostatečným prostorem. Pracoviště by mělo být řádně osvětleno.

3. Používání a péče o elektrické nářadí

- Nepřetěžujte elektrické nářadí. Pro práci, kterou budete provádět, používejte vhodné elektrické nářadí.
- Nepoužívejte elektrické nářadí, pokud je nelze zapnout. Jakékoliv elektrické nářadí nelze je nebezpečné a nelze zapnout. Před prováděním jakýkoliv úprav, výměnou dílů nebo skladováním dílů vždy odpojte zástrčku od zdroje napájení. Tato preventivní bezpečnostní opatření snižuje riziko náhodného spuštění elektrického nářadí.
- Nepoužívané elektrické nářadí skladujte mimo dosah dětí a nepovolaným osobám, které nejsou obeznámeny s elektrickým nářadím pracovat. Elektrické nářadí je v rukou nevyškolených uživatelů nebezpečné.
- Údržba elektrického nářadí: Zkontrolujte přímost a těsnost pohyblivých části, zlomených části a další faktory, které mohou ovlivnit výkon elektrického nářadí. Pokud zjistíte poškození elektrického nářadí před použitím opravte. Mnoho nehod je způsobeno špatně udržovaným elektrickým nářadím.
- Řezné nástroje udržujte ostré a čisté. Správná údržba ostrých hran snižuje pravděpodobnost zaseknutí a usnadňuje manipulaci.
- Elektrické nářadí, příslušenství a pracovní nástroje atd. tyto pokyny musíte používat v souladu s určeným použitím, s přihlédnutím k pracovním podmínkám a druhu práce, která má být provedena.
- Stroj skladujte na suchém místě, mimo dosah zdrojů tepla nebo nebezpečných par (ideální teplota: 10 až 15 °C). Stroj nepoužívejte v blízkosti výbušných nebo hořlavých materiálů.

Vrták se spustí po stisknutí spouště a zastaví se při uvolnění spouště. Vrták může být vybaven omezovačem rychlosti: Odšroubujte pomocnou rukojeť a poté vložte omezovač na místo rukojetí. Dokud nenajdete polohovací zářez, uvolněte kroužek, který by se měl vrátit do původní polohy. Zatažením za vrták zkontrolujte blokování.

Montáž:

Před použitím vrták očistěte a speciální přidržovací nástroj SDS PLUS lehce namažte. Pohybem upínacího kroužku v uvedeném směru vrták vstupuje, dokud nenajde polohovací zářez. Uvolněte kroužek a měl by se vrátit do výchozí polohy. Zatažením za vrták zkontrolujte zablokování.

POZORNOST!

Vzhledem k technickému provedení systému musí speciální vrtáky zůstat mobilní. Nesprávné nastavení vrtáku (špička elipsy během otáčení) je normální a samočinně se nastavuje.

- Při vrtání vrtákem směřujícím nahoru (příklad: vrtání otvoru ve stropě) se doporučuje použít proti prachový kryt, aby se zabránilo vniknutí prachu do kladiva.
- Při vrtání tenkých plechů by měl být použit svěrák a dřevěná podložka umístěná pod plechem. Plech pohybující se v rotačním pohybu může být zdrojem vážného nebezpečí.
- Nevrtajte ani nešroubujte části pod napětím. Při dotyku hlavy nebo nástroje hrozí nebezpečí úrazu elektrickým proudem. Před vrtáním by měly být označeny části pod napětím (například drát ve zdi s detektorem kovů) a nedotýkejte se hlavy nebo vrtáku.
- Neotvírejte ani nerozebírejte zařízení nebo nabíječku pro opravu sami. Pro zajištění bezpečnosti by opravy měl provádět servis s příslušnou kompetencí a specializací za použití originálních dílů a konstrukčních schémat výrobce.

Bezpečnost:

Následující základní bezpečnostní opatření by měla být dodržována, aby se snížilo riziko úrazu elektrickým proudem, zranění a zranění při instalaci elektrických spotřebičů. Přečtěte si a dodržujte návod k obsluze zařízení.

- **Udržujte na pracovišti pořádek.** Nepořádek zvyšuje riziko výskytu.
- **Věnujte pozornost okolí pracoviště.** Chraňte elektrické zařízení před deštěm. Nepoužívejte elektrické nářadí, pokud jsou v blízkosti hořlavé kapaliny nebo plyny.
- **Proveďte opatření k ochraně před úrazem elektrickým proudem.** Vyvarujte se tělesnému kontaktu se uzemněnými povrchy, jako jsou potrubí, topidla, elektrické sporáky, chladničky atd.
- **Udržujte děti mimo pracovní oblast.** Nedovolte jiným osobám používat nástroje. Třetí strany by se měly zdržovat mimo pracoviště. Uložte nářadí na bezpečném místě. Když nářadí nepoužíváte, mělo by být skladováno na suchém uzavřeném místě mimo dosah dětí.
- **Nepřetěžujte zařízení.** Práce je efektivnější, pokud je vykonávána v rámci specifikovaného výkonu.
- **Používejte správné nástroje.** Pro těžkou práci nepoužívejte nástroje nebo zařízení s nedostatečným výkonem. Nepoužívejte nástroje k práci, pro kterou nejsou určeny. Pokud akustický tlak překročí 85 dB (a), doporučují se ochranné kryty.
- **Noste vhodný pracovní oděv.** Nenoste příliš volné oblečení a šperky. Mohou je zachytit běžící zařízení. Při práci pod širým nebem se doporučuje nosit gumové rukavice a obuv s protiskluzovou podrážkou. Dlouhé vlasy zakryjte speciální sítí.

- Noste ochranné brýle. Pokud se při práci vytváří mnoho prachu, noste masku nebo ochranné brýle.
- **Zajistěte napájecí kabel.** Nepřenášejte spotřebiče za kabel a netahejte za něj, abyste vytáhli zástrčku ze zásuvky. Chraňte kabel před teplem, olejem a ostrými hranami.
- **Upněte dobře opracovaný díl.** K bezpečnému upnutí dílů použijte upínací nástroje nebo svěrák. Tímto způsobem bude zajištěno bezpečnějším způsobem, než když to bude přidržovat ruce. Ponecháte obě ruce volné k dispozici nástroji. Nepracujte se zařízením příliš daleko. Vyhněte se namáhavému držení těla. Udržujte rovnováhu. Odpojte nástroj, když jej nepoužíváte, při výměně nástroje nebo při údržbě.
- **Odstraňte z nástroje klíče.** Před spuštěním stroje se ujistěte, že jste odstranili tyto klíčové nářadí.
- **Pečlivě udržujte nářadí.** Pro dobrý výkon by měly být ostré a čisté. V případě poškození součástí určených k výměně kvalifikovaným odborníkem zkontrolujte stav zástrčky a napájecího kabelu podle těchto předpisů.
- **Prodlužovací kabel pravidelně kontrolujte a v případě poškození jej vyměňte.** Rukojeti udržujte suché a bez oleje a tuku.
- **Zabraňte náhodnému spuštění.** Nenoste zařízení s prstem na vypínači, pokud je připojeno k napájení. Před připojením zařízení k napájení se ujistěte, že je vypínač v poloze vypnuto.
- **Vždy buďte opatrní.** Věnujte pozornost odvedené práci. Řiďte se zdravým rozumem. Nepoužívejte nástroje v případě únavy, nemoci pod vlivem alkoholu nebo některých drog.
- **Zkontrolujte, zda není zařízení poškozeno.** Před opětovným použitím zkontrolujte funkčnost bezpečnostních prvků nebo lehce poškozených částí. Zkontrolujte správnou funkci pohyblivých částí, zda nejsou zadřené nebo jiné části nejsou poškozeny.
- **Všechny komponenty musí být správně nainstalovány a zajistit spolehlivý provoz zařízení.** Veškeré bezpečnostní nebo poškozené součásti musí být řádně opraveny nebo vyměněny v poprodejním servisu, pokud není v příručce uvedeno jinak. Jakýkoliv vadný ovládací prvek musí být vyměněn v poprodejním servisu.
- **Nepoužívejte zařízení, pokud jej vypínač řádně nezapne a nevypne.**

Specifikace: Model BK – 2602 (se sklíčidlem bez klíče)

Max. velikost otvoru: 26 mm

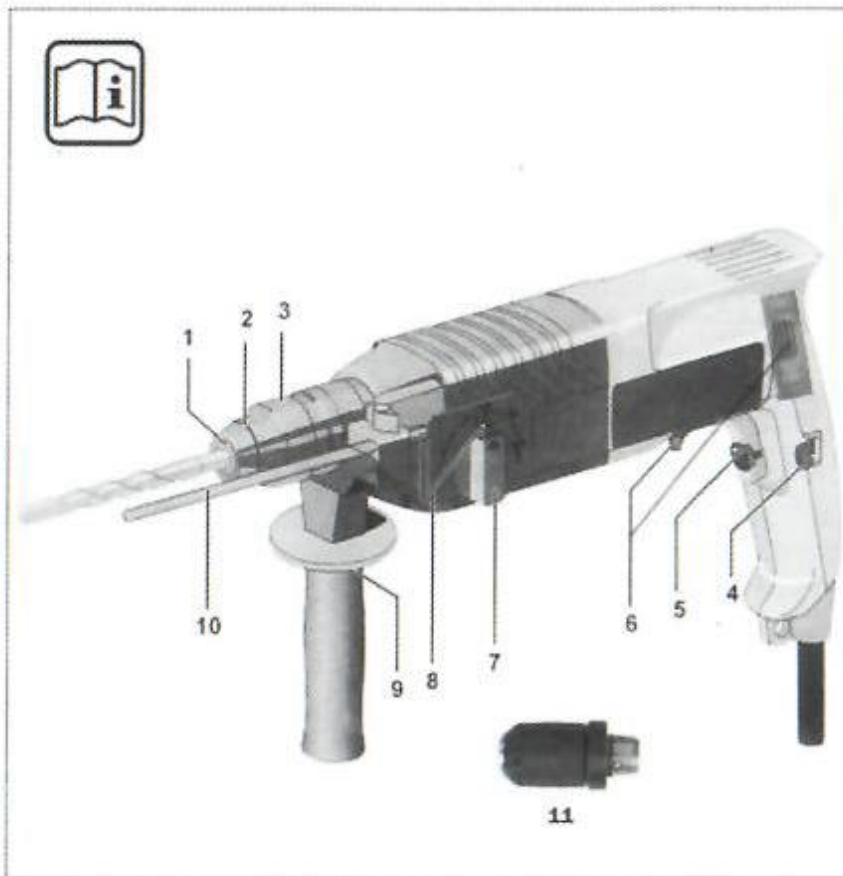
Rychlost otáčení: 0-900 ot /min

Napájecí napětí: 230–50 Hz

Součástí zařízení:

1. Výměnná hlava SDS-plus
2. Protiprachový kryt
3. Pojistné pouzdro
4. Zajišťovací tlačítko
5. Vypínač

6. Přepínač otáčení doprava/doleva
7. Přepínač režimu
8. Tlačítko pro uvolnění zámku
9. Rukojeť navíc
10. Omezovač hloubky vrtání
11. Adaptér pro držák SDS-plus (Model BK.2602)



Výměna hlavy a nástrojů: Vyměnitelné sklíčidlo SDS-plus lze snadno přeměnit na rychloupínací sklíčidlo. Kování a sekání je možné pouze pomocí nástrojů SDS-plus, které jsou namontovány ve sklíčidle SDS-plus. Vrtání a šroubování šroubů je možné také pomocí nástrojů bez upínacího bitu SDS-plus (např. Soustružených vrtáků, bitů šroubováků), které jsou upevněny v rychloupínacím sklíčidle.

Uchopte zajišťovací pouzdro vyměnitelné hlavy SDS-plus a pevně zatlačte ve směru šipky. Vyměnitelná hlava se uvolní.

Nasazení vyměnitelné hlavy (obr. B)

Uchopte rychloupínací vyměnitelnou hlavu celou rukou. Při otáčení nasadte vrtací kolík, až slyšitelně zacvakne na místo. Vrtací hlava se sama zablokuje. Zkontrolujte zablokování zatažením za hlavu. Podle toho se vymění v opačném směru.



Obr. A



Obr. B

Výměna nástrojů SDS-plus

Při výměně nástrojů údržba vyměnitelné hlavy kladiva. Udržujte spojovací prvky bez prachu. Mazání není nutné.

Dávejte pozor, abyste nepoškodili protiprachový kryt 2.

Nástroje SDS-plus jsou navrženy tak, aby se mohly volně pohybovat. Při volnoběhu to vede k radikálnímu házení, které během vrtání samo zmizí. Na přesnost vytvoření děr to nemá žádný vliv.

Vložení:

Před usazením náradí očistěte a lehce naolejujte. Otočte vyčištěný nástroj do držáku nástroje, dokud nezapadne na místo. Nástroj se automaticky zablokuje. Zkontrolujte zablokování zatažením za nástroj.

Demontáž:

Zatlačte zajišťovací pouzdro 3 dozadu, přidržte jej a vyjměte nástroj.

VÝMĚNA NÁSTROJU BEZ SDS-PLUS

Kování a pájení nepoužívejte nástroje bez montážního držáku SDS-plus!

Nasazení nástroje:

Přidržte upínací kroužek a otáčejte předním pouzdrem, dokud nebude držák nástroje dostatečně vysunutý. Vložte nástroj, přidržte upínací kroužek a otáčejte předním pouzdrem, dokud nebude držák nástroje dostatečně vysunutý. Vložte nástroj, přidržte upínací kroužek a otáčejte jim ve směru šipky, dokud nezapadne. Upněte nástroj dalším utážením, dokud neuslyšíte chrastící zvuk. Zatažením zkontrolujte upevnění nástroj.

Vyjmutí nástroje:

Chcete-li nástroj vyjmout z vyměnitelné rychlovýměnné hlavy, přidržte upínací kroužek a otáčejte předním pouzdrem ve směru šipky, dokud nástroj uvolněn.

Napětí zdroje proudu se musí shodovat s údaji na typovém štítku. Zařízení s označením 230 V lze napájet ze sítě 220 V.

Zapnutí/vypnutí

Chcete-li zařízení spustit, stiskněte vypínač 5. Chcete-li pracovat, trvale zamkněte spínač zapnutí/vypnutí pomocí nastavovacího tlačítka 4. Z bezpečnostních důvodů nemůžete při běhu doleva zamknout spínač pomocí nastavovacího tlačítka 4. Chcete-li zařízení vypnout, uvolněte spínač 5 nebo stiskněte a uvolněte.

Přídavná rukojeť

Z bezpečnostních důvodů by měl být přístroj skryt pomocí přídavné rukojeti 9. Díky možnosti naklonění přídavné rukojeti 9 lze získat pohodlnou, a tedy bezpečnou polohu těla. Aby bylo možné otáčet přídavnou rukojetí 9, musí být nejprve uvolněna otáčením proti směru hodinových ručiček. Potom se musí přídavná rukojeť 9 znovu utáhnout.

Spojka proti přetížení

V případě zablokování vrtačky je pohon k vřetenu přerušen. Kvůli působení sil držte elektrické nářadí vždy pevně v obou rukou a zaujměte bezpečnou pracovní polohu.

Hlubkový doraz vrtání

Povolte šroub s maticí na pomocné rukojeti 9. Nastavte otvory pro vrtání do hloubky dorazu. Znovu utáhněte šroub.

Rychlost otáčení

Rychlost otáčení by měla být zvolena v závislosti na druhu práce, velikosti zpracovávaného materiálu a průměru vrtání.

Režimy provozu

Přepínače režimu 7 nastavují převodovku podle požadované aplikace



Stiskněte uvolňovací tlačítko 8 a nastavte jej do požadované polohy provozního režimu. Průvodce provozními režimy se smí používat pouze tehdy, když je elektrické nářadí v klidu. Nářadí bez montážního držáku DSD-plus by nemělo být používáno pro kování a pájení.

Ostření dlát

Použití ostrých nástrojů dosáhnete vysoké účinnosti a prodloužíte životnost svých dlát. Proto by sekáče měly brousit systematicky. Brousit nástroje na brusných kotoučích stálém přísunem chladicí vody.

Údržba

Před započetím jakýchkoli prací na zařízení odpojte zástrčku ze zásuvky. Za účelem správné a bezpečné práce vždy udržujte zařízení a větrací otvory čisté. Poškozený protiprachový kryt by měl být okamžitě vyčištěn.

Vyměňte protiprachový kryt, protože prach proniká do držáku nástroje a způsobuje poruchu. Doporučuje se vyměnit kryt za autorizovaný.

LIKVIDACE

Výrobek, příslušenství a obaly musí být recyklovány způsobem šetrným k životnímu prostředí. Pouze pro země Evropské komise.

Nevyhazujte elektrické nářadí do komunálního odpadu. Podle evropské směrnice 2012/19 EU o likvidaci elektrických zařízení a její implementaci do vnitrostátního práva musí být nečinné elektrické nářadí shromažďováno odděleně a likvidováno způsobem šetrným k životnímu prostředí.

