



Návod k obsluze

Stolní vrtačka



Děkujeme, že jste si vybrali produkt Magnum Professional.

Vynakládáme veškeré úsilí, abychom splnili očekávání našich klientů.

Naší první prioritou je spokojenost a spokojenost s úspěšnými nákupy.

Před použitím si pečlivě přečtete pokyny týkající se provozu nástroje a bezpečnosti práce!

Pokyny si uschovejte na později.



Návod k obsluze modelů:

MG-WS-001

MG-WS-002

MG-WS-002-400V

ZÁRUKA

Předpisy záruky

Ručitel odpovídá kupujícímu pouze za fyzické vady vyplývající z důvodů spojených s prodaným výrobkem. Záruka se nevztahuje na vady vzniklé z jiných důvodů, zejména v důsledku:

- nesprávné použití nebo aplikace
- nesprávný výběr výrobku podle podmínek v místě montáže
- nesprávná montáž, údržba, skladování a přeprava výrobku
- mechanické, chemické, tepelné poškození nebo úmyslné poškození výrobku a způsobení závad
- poškození výrobek vyplývající z použití neoriginálního nebo v rozporu s doporučeními výrobce materiálu
- poškození způsobené náhodnými událostmi, faktory nesoucí znaky síly (požár, povodně, výboje blesku atd.)
- nesprávná funkce zařízení, která ovlivňují výkon výrobku.

Záruka se vztahuje na díly, které podléhají běžnému opotřebení a spotřební materiál jako jsou: filtry, žárovky, pojistka baterie, ložiska, maziva, oleje, chladiva atd. Záruka se nevztahuje na výrobek, který na základě předložených dokumentů a charakteristik výrobků není identifikován jako výrobek zakoupený od ručitele.

Kupující navíc ztrácí práva vyplývající ze záruky na výrobky v případě:

- jakékoliv úpravy produktu
- zásahy neoprávněných osob
- jakékoliv pokusy o opravu neoprávněnými osobami
- nedodržení povinností provádět pravidelné kontroly

Pokud reklamace nebude uznána, bude reklamovaný výrobek vrácen reklamujícímu na jeho písemnou žádost.

Nevyžádané zboží bude zlikvidováno po 60 dnech.

BEZPEČNOST

1. Při práci s nářadím buďte vždy velmi opatrní.
2. Pracoviště musí splňovat obecně uznávaná pravidla bezpečnosti a ochrany zdraví.
3. Udržujte třetí strany mimo pracoviště.
4. Chraňte nářadí před vlhkostí.
5. Pracovní prostor musí být dostatečně osvětlen.
6. Zkontrolujte, zda jsou parametry sítě shodné s parametry na typovém štítku nástroje.
7. Nepřetěžujte nářadí.
8. Udržujte napájecí kabel mimo zdroje tepla a ostré hrany.
9. Nepoužívejte poškozený napájecí kabel.
10. Pokud nářadí nepoužíváte, při opravě a výměně nářadí odpojte od zdroje napájení.
11. Neukládejte nářadí do výbušné atmosféry.
12. Při práci noste ochranné brýle a sluchátka.
13. Používejte pouze náhradní součástky doporučené výrobcem.
14. Nářadí musí být uzemněno – vrtačka je vybavena schváleným 3 vodičovým kabelem s 3 pólovou zástrčkou, která zapadá do uzemněné nádoby.

ZÁSADY BEZPEČNOSTI

Pracoviště

- Udržujte čistotu na pracovišti.
- Věnujte pozornost v Podmínkách pracoviště. Nepoužívejte nářadí na vlhkých nebo mokřích místech. Nevystavujte dešti. Nikdy nepoužívejte poblíž elektrický plyn nebo hořlavé kapaliny.
- Udržujte děti dál od stroje. Děti by měly být drženy mimo pracovní prostor. Jakékoli rozptýlení může být příčinou nehody. Nedovolte dětem přenášet zařízení nebo jakékoli související příslušenství.
- Osoby nepovolané by neměly stát blíže než v okruhu 5 m od probíhající práce



Bezpečnost související s elektřinou

1. Zástrčka musí zapadnout do zásuvky. Nikdy zástrčku žádným způsobem neupravujte. Nepoužívejte adaptéry s uzemněným napájecím kabelem. Neupravená zástrčka kompatibilní se zásuvkou snižuje riziko úrazu elektrickým proudem.
2. Zabraňte kontaktu části těla uzemněnými povrchy, jako jsou potrubí, ventilátory a chladiče. Když je vaše tělo uzemněno, zvyšuje se riziko úrazu elektrickým proudem.
3. Nevystavujte elektrické nářadí dešti a mokru. Voda vstupující do vnitřku nářadí zvyšuje riziko úrazu elektrickým proudem.
4. Nepřetěžujte síťový kabel. Nepoužívejte kabel k přenášení nebo tahání nářadí. Netahejte za kabel, abyste odpojili zástrčku od kontaktu napájení. Chraňte napájecí kabel před teplem, olejem, ostrými hranami a ????. Poškozený nebo roztřepený napájecí kabel způsobí poškození elektřiny.
5. Nepoužívejte nářadí, pokud je poškozená zástrčka nebo napájecí kabel.
6. Při používání zařízení venku je vhodné použít prodlužovací kabel určený pro venkovní použití. Nářadí používejte pouze tehdy, je-li napájecí zdroj vybaven pojistkou.



Bezpečnost uživatele

1. Při práci s nářadím buďte obzvlášť opatrní. Nářadí nepoužívejte, pokud jste pod vlivem alkoholu, drog nebo léku. Přečtěte si letáky léků, které užíváte, abyste zjistili, zda neovlivňují váš úsudek a reflexy. Pokud máte nějaké pochybnosti nástroj nepoužívejte.
2. Používejte vhodné ochranné pomůcky. Při práci s nástrojem noste ochranné brýle, respirátor, protiskluzovou obuv, helmu a ochranu sluchu, kdykoli to situace vyžaduje. Snížíte tím riziko nehod.
3. Vyvarujte se nechtěnému spuštění nástroje. Před zapojením do zásuvky se ujistěte, že je vypínač v poloze VYPNUTO. Při přenášení nedržte elektrické nářadí za vypínač, protože to zvyšuje riziko nehody.
4. Před použitím nářadí odstraňte veškeré nastavovací klíče. Klíč připevněný k rotujícím částem elektrického nářadí může způsobit zranění.
5. Během provozu byste měli udržovat stabilní část rovnováhy, což vám umožní udržovat lepší kontrolu nad zařízením v případě nepředvídaných situací.
6. Noste vhodný pracovní oděv. Nenoste volný oděv nebo šperky, protože by se mohly zachytit o pohyblivé části nástroje. Při práci s nástrojem se doporučuje nosit obuv s protiskluzovou podrážkou. Dlouhé vlasy by měly být řádně zajištěny. Vždy noste vhodný ochranný oděv.



Bezpečnost související s používáním a údržbou

1. Nástroj by měl být uložen zablokován.
2. Nepoužívané nářadí by mělo být uschováno v uzavřené místnosti mimo dosah dětí.
3. Použijte vhodné nástroje.
4. K práci s vysokým zatížením nepoužívejte malé nástroje.
5. Nepoužívejte nástroj v rozporu s jeho určením.
6. Nepřetěžujte nástroj. Zařízení bude pracovat lépe a bezpečněji se zátěží, na kterou bylo přizpůsobeno. Nepokoušejte se používat nekompatibilní ke zvýšení výkonu nástroje.
7. Nepoužívejte elektrické nářadí s poškozeným spínačem. Nářadí, které nelze ovládat spínačem, je nebezpečné a mělo by být opraveno.
8. Před seřizováním, opravou, výměnou příslušenství nebo uskladněním odpojte elektrické nářadí od zdroje napájení. Tato opatření snižují riziko náhodného spuštění nástroje.
9. Nářadí by mělo být skladováno odpojené od napájecího zdroje, mimo dosah dětí a neoprávněných osob. Nářadí v rukou neoprávněných a neškolených osob je nebezpečný nástroj.

10. Nástroj pravidelně udržujte. Zkontrolujte, zda není vůle a závady na pohyblivých částech, poškozených částech nástroje nebo jiné vady, které by mohly narušit správnou funkci zařízení. Pokud jsou nalezeny nějaké nesrovnalosti, nástroj by měl být okamžitě opraven. Mnoho chyb vzniká špatnou údržbou.
11. Ujistěte se, že používáte nástroj a související příslušenství v souladu s touto příručkou a správně. Je třeba vzít v úvahu podmínky a typ práce, která má být vykonána. Nepoužití nástroje k určenému účelu může být příčinou vážné nehody.
12. Poškozený spínač by měl být vyměněn v autorizovaném servisním středisku. Nástroj by neměl být používán s vadným spínačem.
13. Nenechávejte nářadí bez dozoru, dokud je v pohybu. Před odchodem z pracoviště vždy nářadí vypněte a počkejte, až se zcela zastaví.
14. Pokud je hlavní kabel poškozený, musí nahrazen vhodným napájecím kabelem. Kabel můžete získat od svého prodejce. Kabel může vyměnit autorizovaný servis nebo kvalifikovaný elektrikář.

Servis

Opravu nástroje by měl provádět pouze kvalifikovaný personál s použitím kompatibilních náhradních dílů. To zajistí bezpečný a efektivní provoz nástroje.

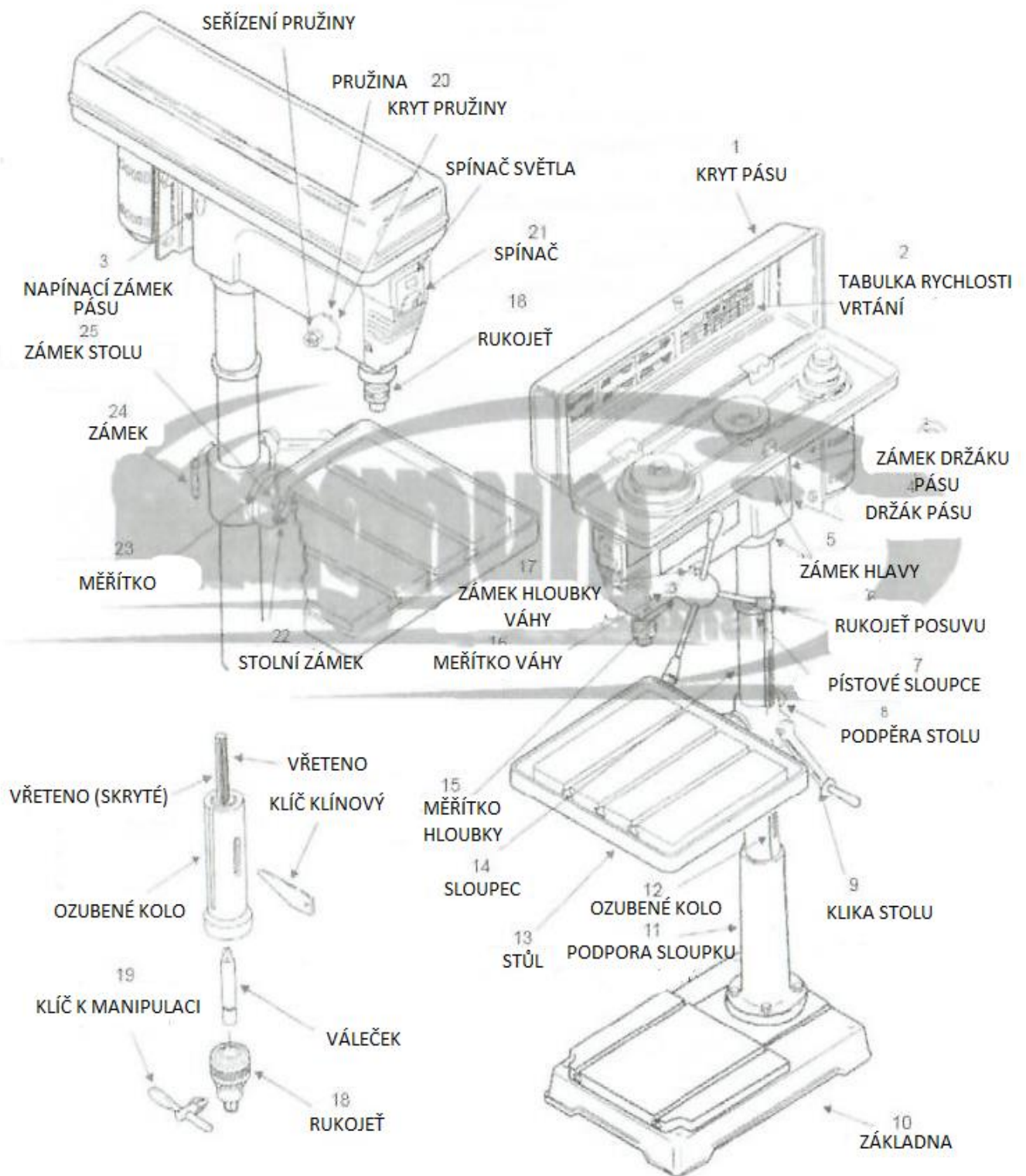
Charakteristika nářadí

Stolní vrtačka je z hlediska druhu materiálu všestranné zařízení, protože umožňuje dělat otvory nejen do dřeva, ale také do kovů, jako je litina, ocel, bronz, hliník a plast. Různé parametry těchto materiálů, jejich tvrdost a struktura vyžadují různé pracovní podmínky, které jsou zajištěny tuhou montáží zařízení. To znamená, že hlava zůstává během provozu nehybná a vrták se pohybuje ve svislé rovině, což zajišťuje přesný otvor.

Dvě věci, které usnadňují a prodlužují životnost vrtačky:

1. Odstraňte ochranný olej, který je distribuován na stole a sloupku. Používejte běžný mazací tuk pro domácnost a odstraňovač skvrn.
2. Naneste na stůl a sloupek tenkou vrstvu voskové pasty, abyste zabránili rzi. Všechny části důkladně otřete čistým suchým hadříkem.

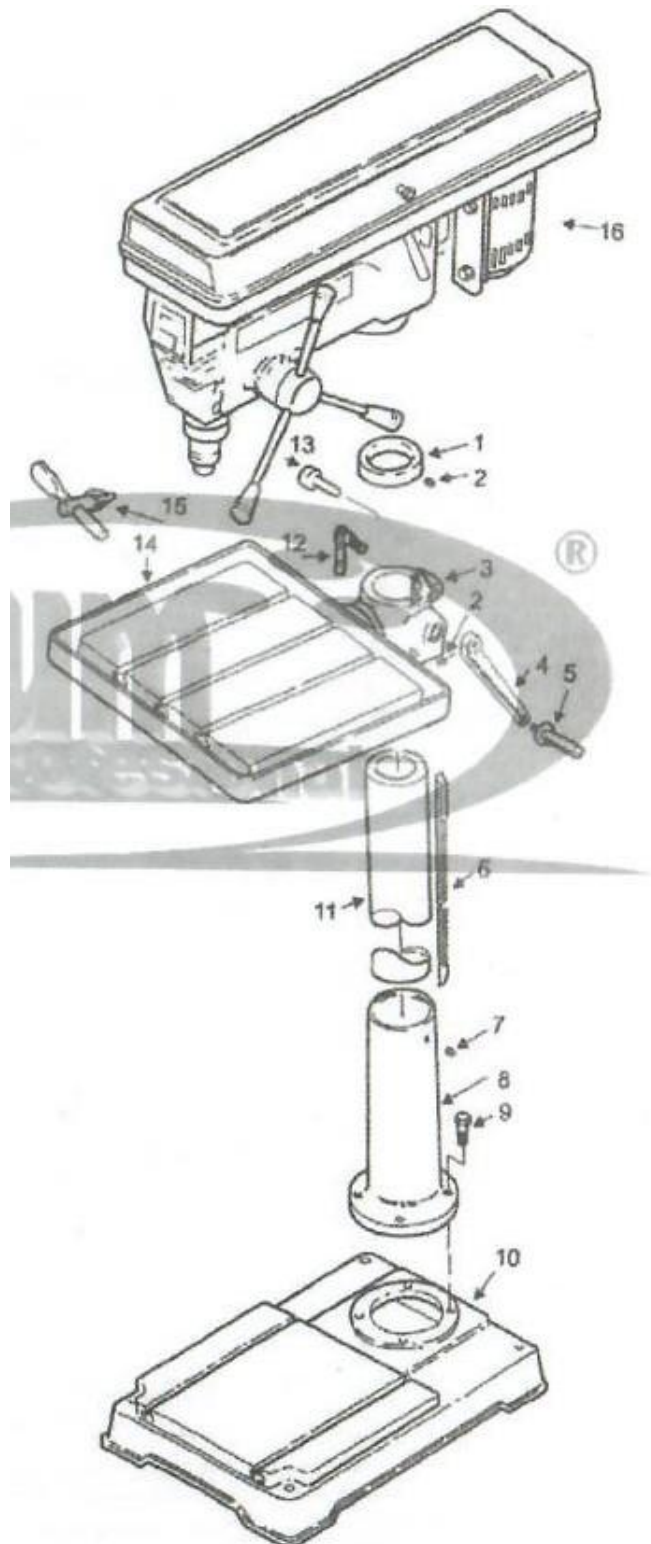
Popis součástí zařízení



Montáž

Díly vrtáku jsou dodávány samostatně. Vezměte prosím vrtačku podle níže uvedeného schématu. Po sestavení, jak je znázorněno na obrázku, pečlivě utáhněte všechny šrouby.

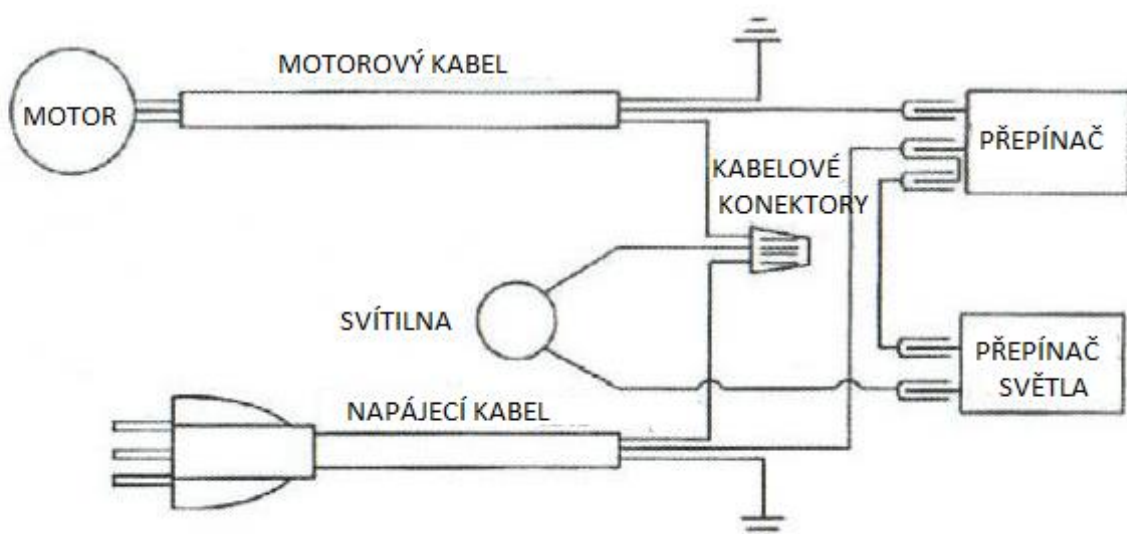
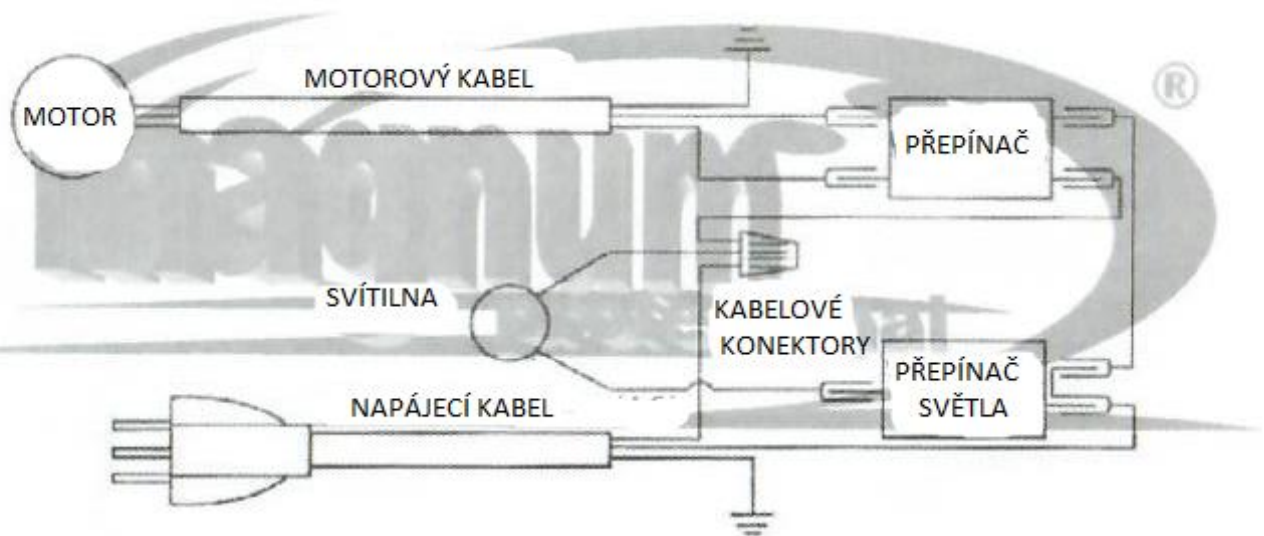
1. Kroužek – ozubnice
2. Šroub Hex M6x1.0-10
3. Držák indikátoru
4. Klika
5. Rukojeť kliky
6. Ozubené kolo
7. Šroub Hex M12x1.75-12
8. Sloupek
9. Šroub Hex Hd M12x1.75-40
10. Základna
11. Sloupová objímka
12. Uzávěr stolu
13. Hlemýžď – systém zvedací stůl
14. Stůl se stupnicí
15. Klíč na rukojeti

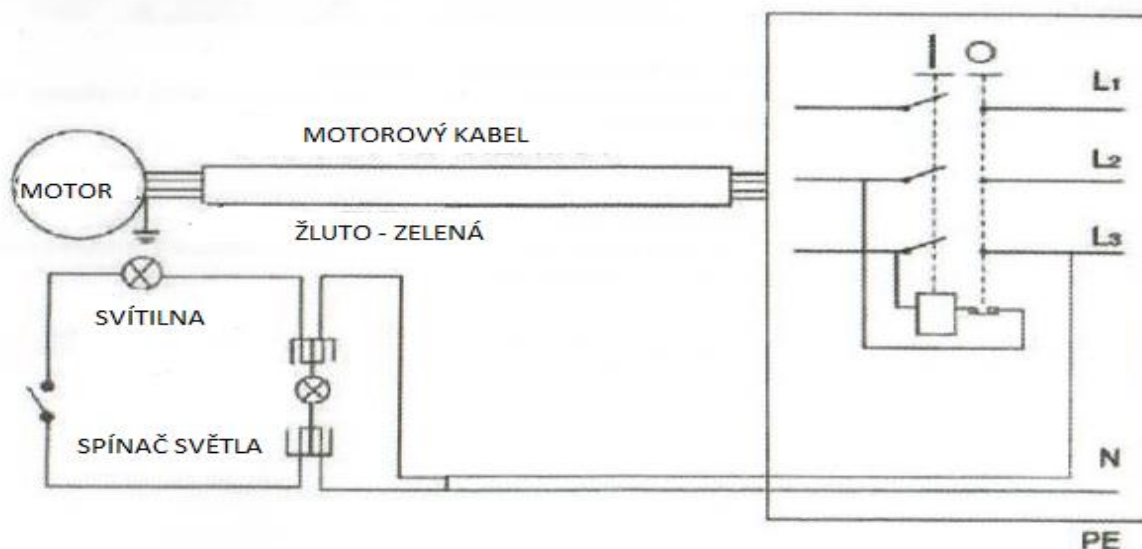


Mazání a údržba

Všechna kuličková ložiska jsou mazaná ve výrobě a nevyžadují další mazání. Pravidelně je nutné mazat mechanismus zvedání stolu, otvor s více drážkami, vřetena a ozubené tyče. Například pravidelně vyfukujte prach, který se hromadí v motoru. Tenká vrstva voskové pasty na stůl a sloupek udrží povrch čistý.

Elektrický schéma





Technická data

MG-WS-001	
Napájení	230 V/50 Hz
Výkon	1650 W
Otáčky	5 rychlosti 500/880/1300/1800/2750
Sklíčidlo	1,5 – 1,6mm
Posuv vřetena	50 mm
Rozměr pracovního stolu	16*16 cm

MG-WS-002	
Napájení	230 V/50 Hz
Výkon	2850 W
Otáčky	12 rychlostí 210/300/350/420/500/540/970/1040/ 1170/1480/1580/2220
Sklíčidlo	1,5-16mm
Posuv vřetena	85 mm
Průměr pracovního stolu	29 cm

MG-WS-002-400V	
Napájení	400 V / 50 Hz
Výkon	2000 W
Otáčky	12 rychlostí 200/300/350/450/550/700/1010 /1200/1350/1680 /1950/2800
Sklíčidlo	1,5-16 mm
Posuv vřetena	85 mm
Průměr pracovního stolu	29 cm

